

H. Dv. 454/5

Nur für den Dienstgebrauch!

Seeresfeuerwerferei

Geschosse für Geschütze, Nebelwerfer und
Granatwerfer.

Vom 21. 11. 36.

Berlin 1936

Gedruckt bei Ernst Siegfried Mittler und Sohn, Berlin

Dies ist ein geheimer Gegenstand im Sinne des § 88 Reichsstrafgesetzbuchs (Fassung vom 24. April 1934). Mißbrauch wird nach den Bestimmungen dieses Gesetzes bestraft, sofern nicht andere Strafbestimmungen in Frage kommen.

Inhalt.

Seite

I. Allgemeines:	
Geschosarten	5
Benennung der Geschosse	6
II. Beschreibung des Aufbaues der Geschosse:	
Granaten	6
Wurfgranaten	10
Kartätschen	11
III. Einteilen der Geschosse nach der Wirkungsweise:	
Sprenggranaten	11
Panzergranaten, Betongranaten	11
Nebelgeschos, Wurfgranate mit Nebelfüllung	12
Kartätschen	13
IV. Einteilen der Geschosse nach der Verwendung:	
Scharfgeladene Geschosse	13
Übungsgeschosse	13
Blindgeladene Geschosse	14
Anschiesgeschosse	14
Exerziergeschosse	15
Verpackungsgeschosse	15
Unterrichtsgeschosse	16
V. Kennzeichen und Anstrich der Geschosse	16
VI. Werkstoff und Herstellungsart der verschiedenen Geschosse:	
Granaten aus Flußstahl, gepreßt oder gebohrt	17
Stahlgußgranaten	18
Panzergranaten	19
Wurfgranaten	19
VII. Geschosseinzelteile	20

Bilder:

Skizze eines Preßstahlgeschosses mit abschraubbarem Boden	1
Skizze eines Preßstahlgeschosses mit abschraubbarem Kopf	2
Skizze für das Stempeln eines Preßstahlgeschosses mit abschraubbarem Kopf	3
Skizze eines Bohrgeschosses (Preßstahlform) 4,	5
Skizze eines Stahlgußgeschosses	6
Skizze eines Stahlgußgeschosses (Bohrgeschoss)	7
Skizze eines Nebelgeschosses	8
Skizze eines Betongeschosses	9
Skizze eines Panzergeschosses	10
Skizze einer Wurfgranate	11
Skizze einer Kartätische	12

I. Allgemeines.

Geschosarten¹⁾.

1. Es gibt

Granaten,
Wurfgranaten,
Kartätschen.

Ein grundlegender Unterschied zwischen Granaten für Inf. Geschütze besteht nicht. Granaten für Inf. Geschütze haben wegen der Sprengung im Rohr eine dünnere Gefäßwand als Granaten der Artillerie und enthalten daher weniger Sprengstoff. Granaten gleicher Länge und gleichem Gewicht mehr als diese Granaten. Kartätschen haben die gleiche Länge wie die Granaten der Infanterie, aber der Beschoße oder Anschießstumpfgeschosse sind sie nicht.

2. Granaten und Kartätschen werden durch die Rohren verschossen, Wurfgranaten werden durch die Wurfrohre verschossen. Nach dem Verlassen des Rohres drehen sich Granaten durch Drehung um die eigene Achse um die eigene Achse. Kartätschen werden dagegen durch Steuerflächen (Steuerflächen) am Flügel (ähnlich wie bei den Flugzeugen) in ihrer Flugbahn gehalten. Außerlich unterscheiden sich Wurfgranaten von den Granaten durch die Form und den Flügel.

Kartätschen sind so eingerichtet, daß sie zerlegt werden.

¹⁾ Die noch vorhandenen Minen (s. Sprengmittel) sind nach Ausbruch aus.

Skizze eines Preßstahls mit abschraubbarem Z

Anlage 1

zu Handnr. 4 und 5.

Außensmitt zum Ver-
hemmen des Händers

Bogenspitze

Zellerfl

Rundlo

Gewind

Mun

Rundlo

Geschoß

Abnahmeformbe

(1. Untersuchung

Lieferungsnummer,

Stahlfirma,

Fertigungsjahr

Bearbeitungsfi

(bleibt weg, wenn

firma auch bearbe

Abnahmeformbe

(Wasserdruckpro

Abnahmeformbe

(2. Untersuchung

Kugelbruchprobe

Abnahmeformbe

Kugelbruchpro

Geschoßnummer

Abnahmeformbe

f. b. Freigabe

Lieferungsnummer,

Stahlfirma,

Fertigungsjahr

Abnahmeformbe

f. b. Probcenahme

Geschoßboden

Sentrie

Zylindrische

Führung

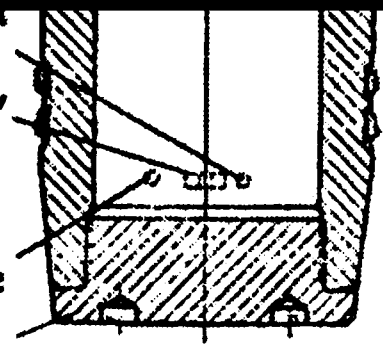
Vordere Ri

Mittlere Ri

Hintere Ri

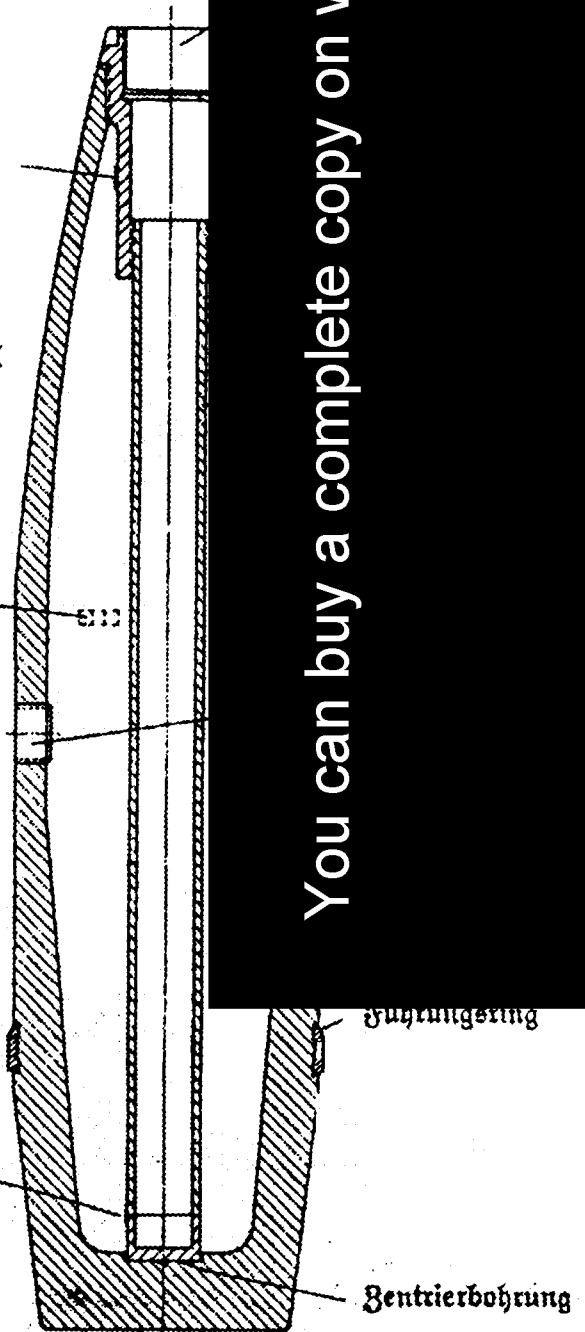
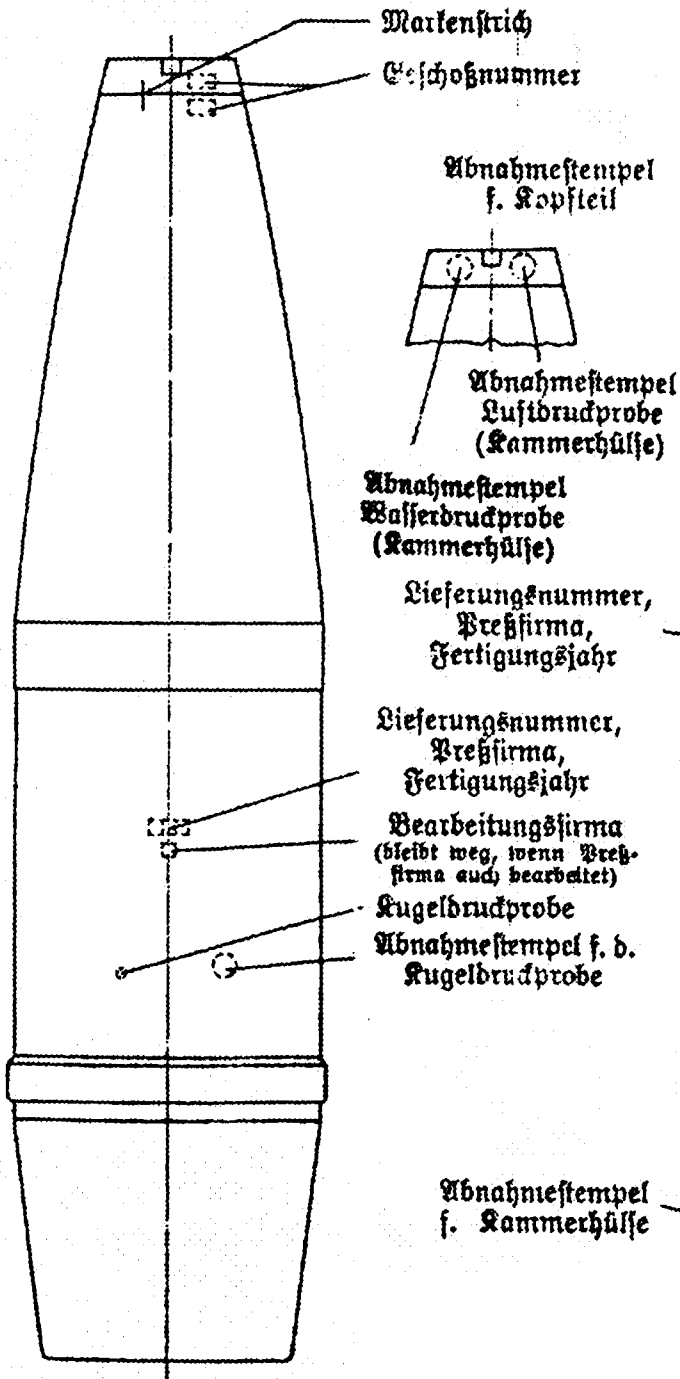
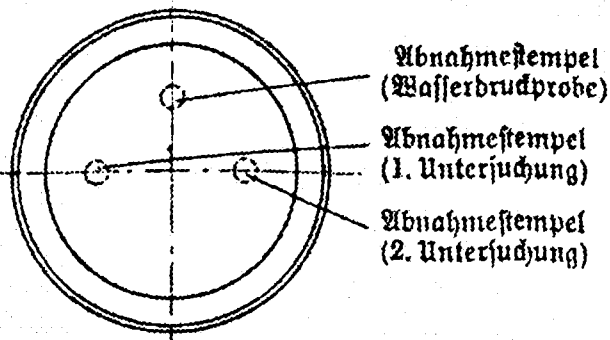
Marken

Geschoß



You can buy a complete copy on www.superborg.de!!!

Skizze eines Nebelgesch

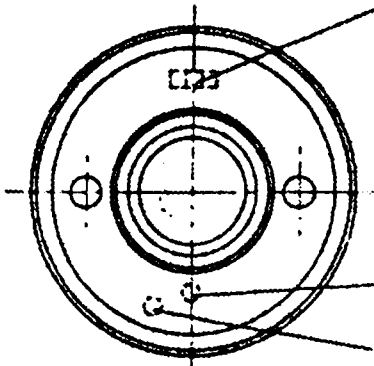


You can buy a complete copy on www.superborg.de!!!

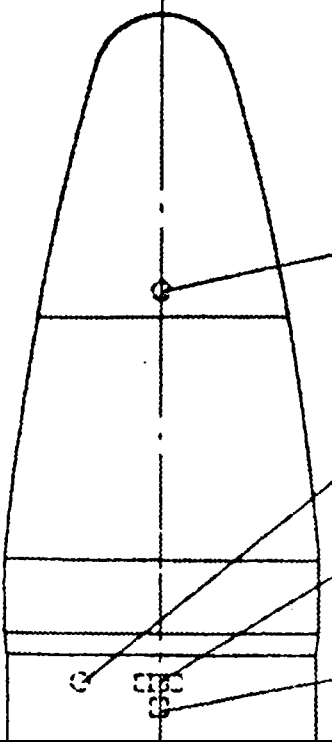
Lieferungsnummer,
Preßfirma,
Fertigungsjahr

Anlage 9
zu Randnr. 21.

Skizze eines Betonges



Abnahmestempel
(Übertragung)
Abnahmestempel f. d.
verpaßten Boden

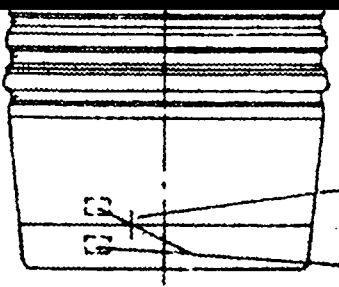
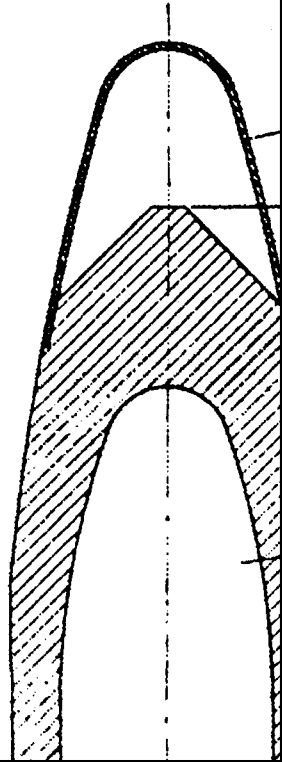


Abnahmestempel
f. d. Haube

Abnahmestempel
(1. Untersuchung)

Lieferungsnummer,
Preßfirma,
Fertigungsjahr

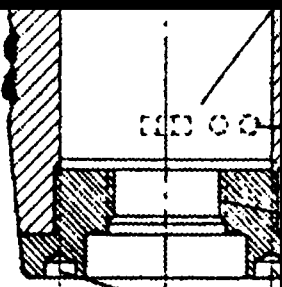
Bearbeitungsfirma
(bleibt weg, wenn Preß-
firma auch bearbeitet)



(Seigebirnprobe)

Markenstrich

Geschloßnummer



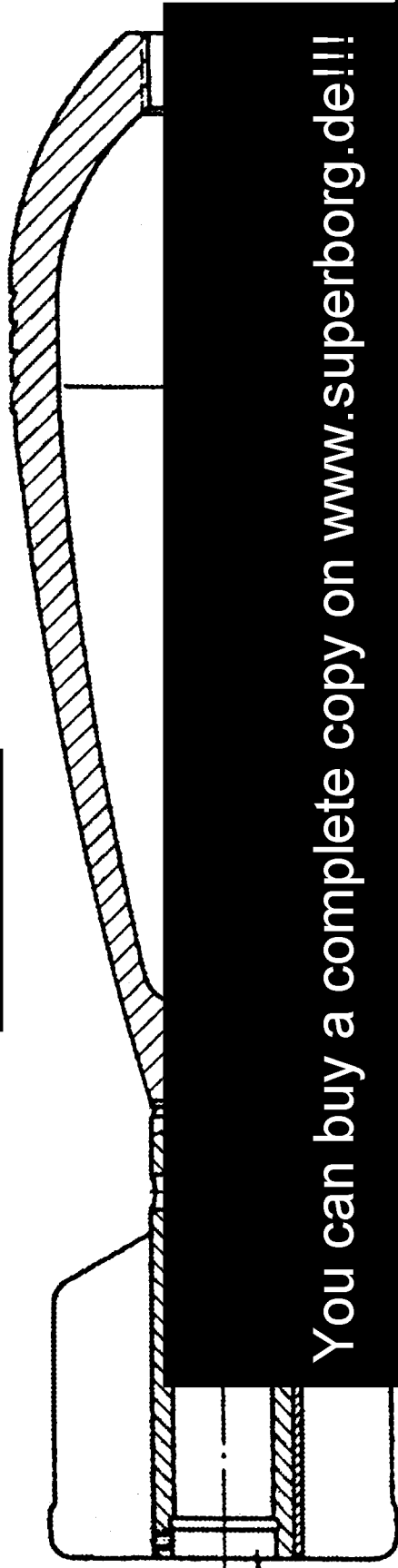
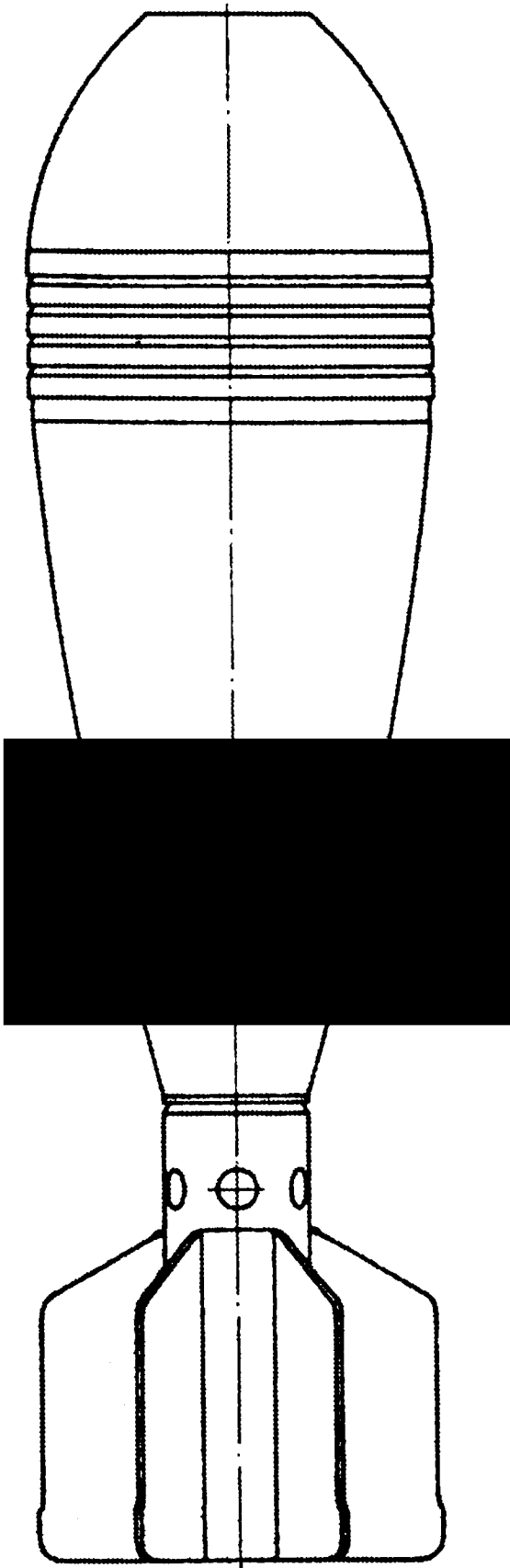
Schlüßlöcher im
Geschloßboden

You can buy a complete copy on www.superberg.de!!!

Skizze einer Wurfgranate.

Anlage 11

25 u. 26.



You can buy a complete copy on www.superberg.de!!!

Blödgewinde

zentriertvulst

Granatkörper

el

Vertragungslöcher

Stängelblech

Patronenraum