

H. Dv. 293
M. Dv. Nr. 571
L. Dv. 406

Das
Truppenfahrrad

(Tr. Fa.)

Vom 13. 12. 35.

Berlin 1936

Verlag E. S. Mittler & Sohn

Inhalt.

	Seite
Vorbemerkung	4
Einleitung	5
A. Beschreibung	5
B. Verwendung	23
C. Behandlung	25
D. Nachweis	29
E. Verwaltung	30
F. Beschaffung, Kosten für Instandsetzungen und Ersatz, Geldmittel	31
Anhang: Fertigungsbedingungen für ein marktgängiges Truppenfahrrad.	

Abbildungen:

- Tafel 1: Das Truppenfahrrad von rechts.
- Tafel 2: Lenkerung und Handbremse.
- Tafel 3: Tretkurbel und rechtes Tretpedal.
- Tafel 4: Sattel.
- Tafel 5: Vorderradnabe und Ventil.
- Tafel 6: Torpedonabe.

Vorbemerkung.

1. Die Begriffe „rechts, links, vorn, hinten und oben“ verstehen sich in Fahrtrichtung des Rades.
2. Die in Klammern beigefügten Buchstaben und Ziffern beziehen sich auf den Abschnitt G. Abbildungen.

Einleitung

Das Fahrrad ist in Kriegszeiten ein wertvolles Hilfsmittel für Nachrichten- und Aufklärungsbedürfnisse, Fernübermittlung, Aufrechterhaltung von Verbindungen und Veranschaffung von Nachrichten- und Aufklärungsgeräten.

Die Erhaltung der vollen Leistungsfähigkeit des Fahrrades ist von zweckdienlichem Gebrauch und sorgfältiger Behandlung abhängig.

Dies setzt Verständnis und sorgfältige Zusammenführung des Fahrrades durch den Soldaten unerlässlich sind.

A. Beschreibung

Das in der Wehrmacht verwendete (Truppenfahrrad) ist ein markiertes Fahrrad, dessen Einzelteile handelsüblich sind.

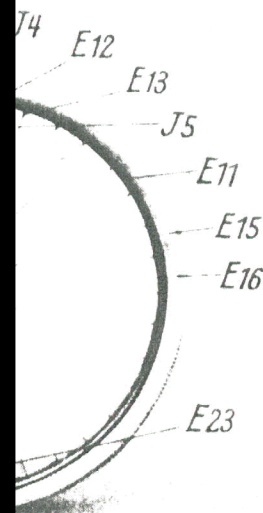
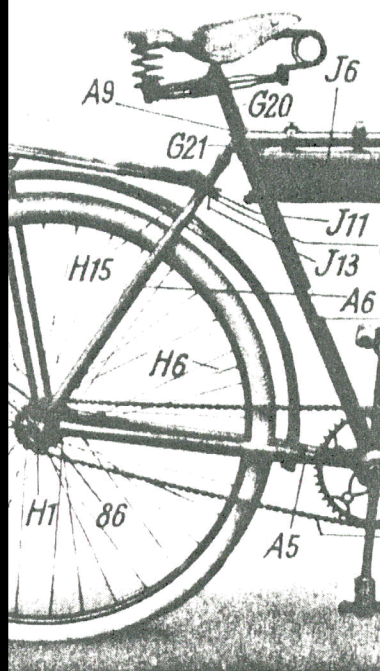
Die Hauptteile des Fahrrades sind:

- Rahmen (A),
- Steuerung (B) mit Nocken- und Feststellvorrichtung (C),
- Vorderrad (D),
- Tretkurbel mit Tretstange (E),
- Sattel mit Sattelstütze (F),
- Hinterrad (H).

You can buy a complete copy on www.superborg.de

Das Trup

Tafel 1.



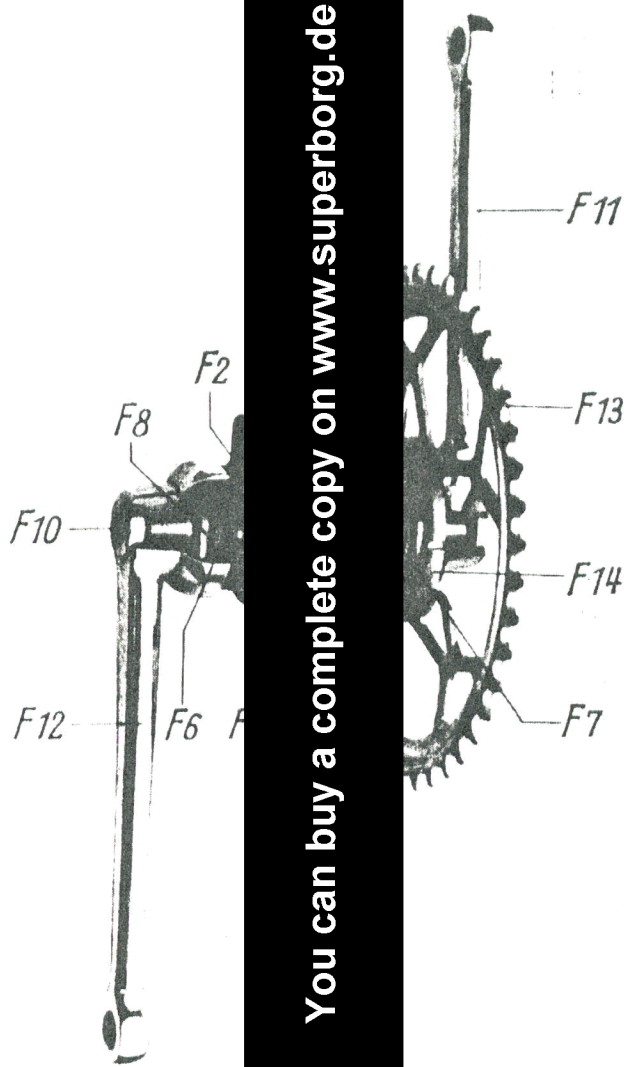
Bezeichnung

J 1	osto	21	Steuerschraube zur	E 1
J 2	Sch		Sattelstütze mit Mutter	E 1
J 3	Sat		und Scheibe	E 1
J 4	Sat		Führungsrohr	E 1
J 5	Um		Unterrohr	E 2
J 6	Seu		Oberrohr	E 1
J 7	Luf		Sitzrohr	E 1
J 8	Luf		Hintergabel	E 1
J 9	Wep		Hinterradstrebe	E 2
J 10	Wep		obere Führungsrohr-	E 2
J 11	Wep		muffe	F 1
J 12	Wep		untere Führungsrohr-	F 3
J 13	Wep		muffe	F 3
J 14	Wep		Tretlagergehäuse	F 3
G 20	Zat		Sitzrohrmuffe	80
		2	Speiche	11

			Hinterrad)	
			(Hinterrad)	
			Hinterrad)	
			Hinterrad)	
			(Hinterrad)	
			und (Hinterrad)	
			Spanner	} auf dem Bilde nicht er- tembar
			für Spanner	
			für Spanner	
			blech	
			blechstrebe	
			blech	
			blechhalter	
			schraube	
			tembar)	

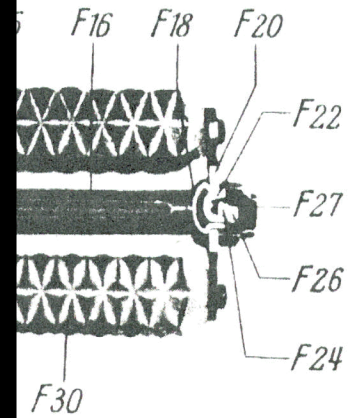
You can buy a complete copy on www.superborg.de

Tretkurbel aufgef... n unten gesehen.



You can buy a complete copy on www.superborg.de

stück, aufgeschnitten.



ennung.

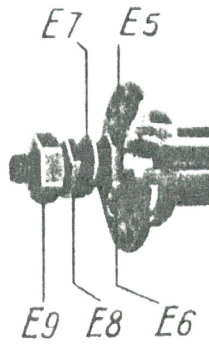
- | | | | |
|------|-----|------|--|
| F 1 | re | F 15 | Tretfüßdachje |
| F 2 | re | F 16 | Tretfüßhülse |
| F 3 | re | F 17 | inneres Lager |
| F 4 | re | F 18 | äußeres Lager |
| F 5 | re | F 19 | innere Seitenplatte |
| F 6 | lin | F 20 | äußere Seitenplatte |
| F 7 | M | F 21 | innere Lagerkugeln |
| F 8 | OS | F 22 | äußere Lagerkugeln |
| F 9 | lin | F 23 | Mutter |
| F 10 | re | F 24 | Stellmutter |
| F 11 | re | F 25 | Unterlegscheibe, nicht ein-
bar, da verdedt |
| F 12 | lin | F 26 | Stellmutter |
| F 13 | M | F 27 | Staubdedel |
| F 14 | OS | F 28 | Verbindungsbolzen |
| | | F 29 | Mutter zum Verbindung
bolzen |
| | | F 30 | Gummistift |

You can buy a complete copy on www.superborg.de

You can buy a complete copy on www.superborg.de

You can buy a complete copy on www.superborg.de

Vord



Be r

- E 1 Vor
- E 2 Vor
- E 3 Lag
- E 4 Stug
- E 5 Sta
- E 6 Stou
- E 7 Unt
- E 8 Ste
- E 9 Ach
- E 10 Sch

You can buy a complete copy on www.superborg.de

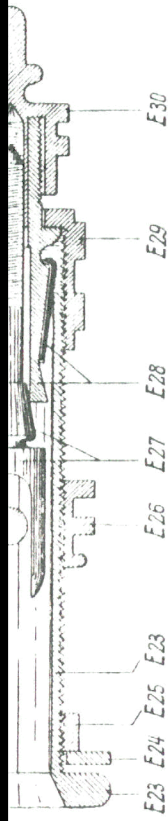


Vorderradnabe und Ventil.



- E 23 28
- E 24 11
- E 25 in
- E 26 an
- E 27 St
- E 28 28
- E 29 11
- E 30 28

You can buy a complete copy on www.superborg.de

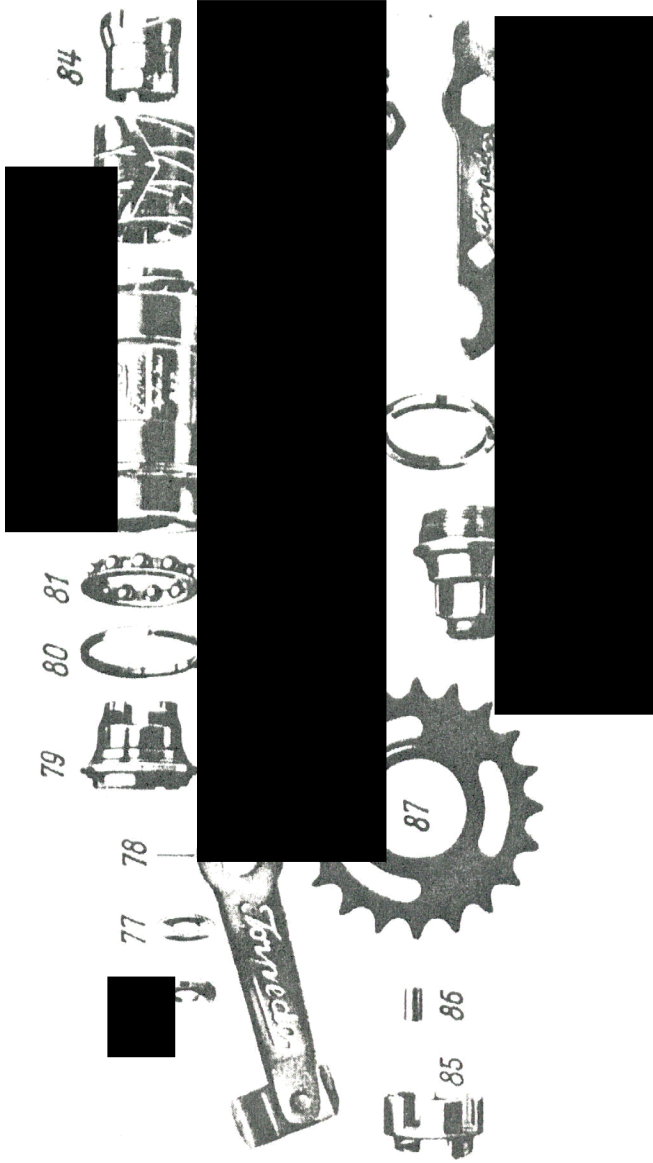


g.

(lauch)

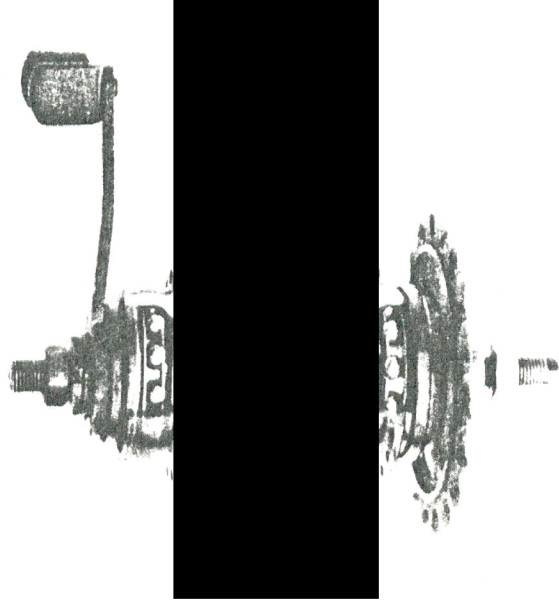
Tafel 5.

Einzelteile der Torpedonabe.



You can buy a complete copy on www.superborg.de

Torpedonabe, aufgeschnitten.



Benennung.

- | | | | |
|----|----------------|------------|---------------------|
| 76 | Sicherungsmit | [redacted] | onus |
| 77 | Sicherungshei | [redacted] | führungsring |
| 78 | Bremshebel | [redacted] | swalzen (5 Stück) |
| 79 | Hebelkonus | [redacted] | ang |
| 80 | Staubdedel | [redacted] | betopf mit Stacheln |
| 81 | Kugelring mit | [redacted] | bedel |
| | (2 Stück) | [redacted] | anzstellring |
| 82 | Nabenhülse mit | [redacted] | mit festem Stennis |
| | öler | [redacted] | utter |
| 83 | Bremsmantel | [redacted] | gehör der |
| | Stahlmantel | [redacted] | el |

You can buy a complete copy on www.superborg.de